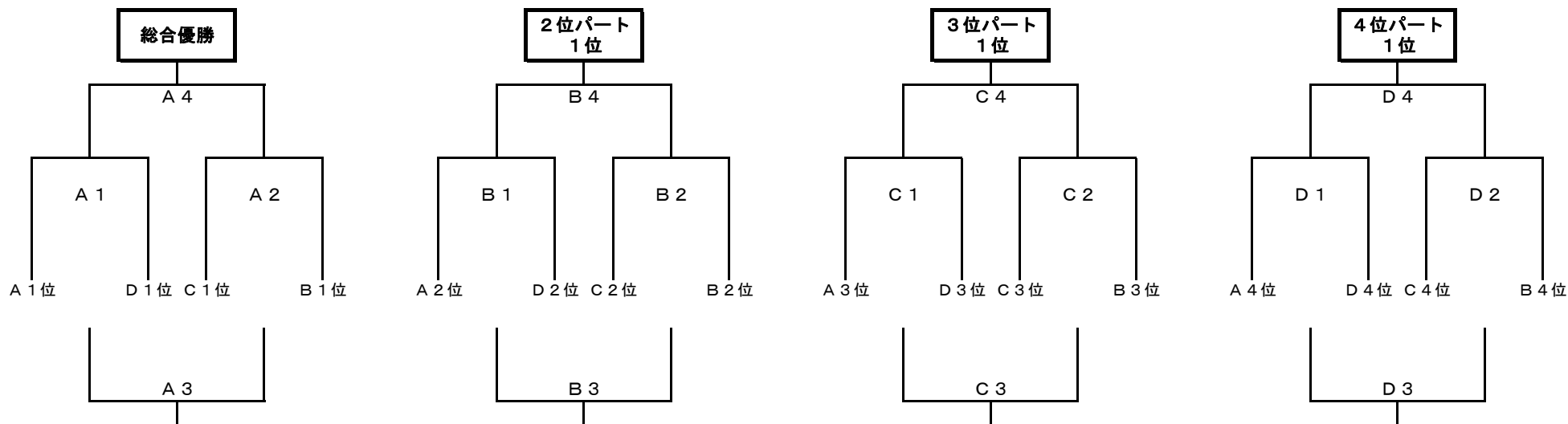


令和4年度 第10回さつまカップ高校男子バレーボール九州選抜大会

会場：さつま町立宮之城総合体育館

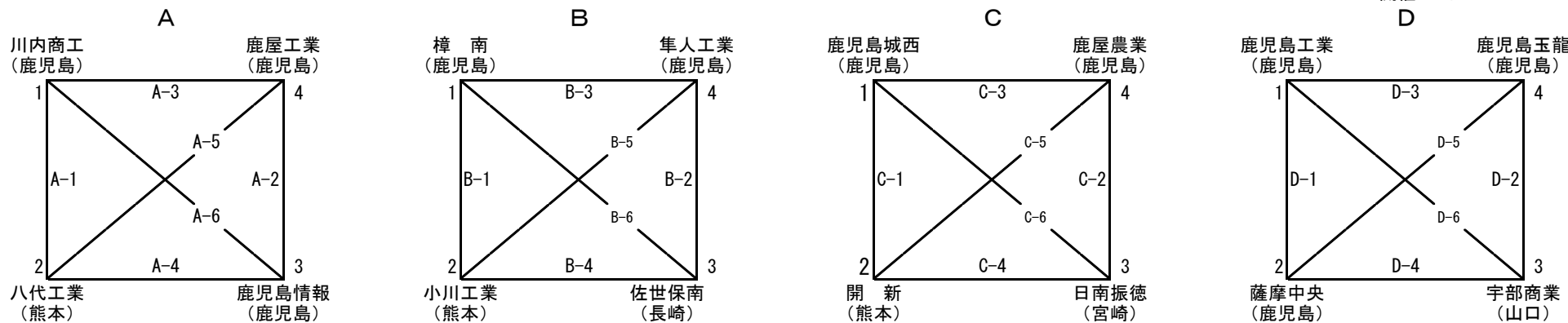
開催日 令和4年12月4日



〔試合開始〕 1 試合目 午前9時19分プロトコール開始 2 試合目以降について10分間の合同練習後プロトコール開始 〔昼食時間〕 各コート2 試合目終了後に30分設けます。

〔審判補助員〕 1 試合目 2 試合目の2チーム 2 試合目 1 試合目の2チーム 3 試合目 1・2 試合目の勝者 4 試合目 1・2 試合目の敗者

開催日 令和4年12月3日



〔試合開始時間〕

1 試合目 午前9時49分プロトコール開始

2 試合目以降 5分間の合同練習後プロトコール開始

〔1日目の昼食時間は設定してありません〕

〔審判補助員〕

1 試合目 4のチーム 2 試合目 2のチーム 3 試合目 3のチーム 4 試合目 1のチーム 5 試合目 1と3のチーム 6 試合目 2と4のチーム

記録・線審・点示の8名

主催：さつま町バレーボール協会

共催：（一社）さつま町観光特産品協会・コンベンションタウンさつま推進協議会